

Línea de Cocción Modular EVO900 Wok Eléctrico Inducción - 400mm

ARTÍCULO # _____

MODELO # _____

NOMBRE # _____

SIS # _____

AIA # _____



392353 (Z9INEDW00P)

Wok Eléctrico de Inducción -
HP (5Kw)

Descripción

Artículo No. _____

Wok de cristal cerámico de alta resistencia con inductor de 5kW con dispositivo de seguridad de sobrecalentamiento. La inducción maximiza la transferencia de calor al alimento y reduce el consumo de energía en modo stand-by. Sistema de detección de sartenes: el inductor se activa sólo cuando una sartén compatible se coloca en el bol. Paneles laterales y trasero en acero inoxidable AISI 301 con acabado Scotch Brite. Encimera extra resistente de 2 mm de acero inoxidable AISI 304. La unión a otros módulos evita que la suciedad se filtre gracias al acabado en ángulo recto de sus bordes laterales.

Aprobación: _____

Características técnicas

- Protección IPX5 resistente al agua.
- Bowl del Wok de cristal cerámico de gran resistencia.
- Inductor dotado de 5kW con dispositivo de seguridad por sobrecalentamiento.
- Emisión de calor reducida al ambiente de trabajo.
- Sistema de detección de sartentes - el inductor se enciende sólo cuando una sartén wok apta para inducción se sitúa sobre el bowl.
- Diámetros de las ollas a utilizar: mínimo 12 cm, máximo 28 cm para obtener la máxima eficiencia de calentamiento.
- Adecuado para la instalación en el mostrador.

Construcción

- Los bordes laterales de la máquina son en ángulo recto para una unión perfecta entre unidades, eliminando huecos y posibles infiltraciones de suciedad.
- Plano de trabajo en acero inoxidable AISI 304, con 2mm de grosor.
- Todos los paneles exteriores son en acero inoxidable con acabado Scotch Brite.
- Accesibilidad a todos los componentes funcionales desde el frontal del aparato.
- Panel lateral y trasero en acero inoxidable AISI 304.

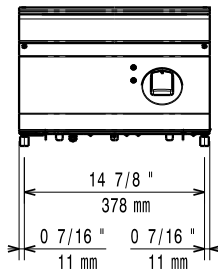
Sostenibilidad

- Sistema de calentamiento de inducción de alta eficiencia (hasta un 90%) que maximiza el calor transferido al alimento y reduce el consumo energético en modo stand-by.
- Este modelo cumple con la Ordenanza Suiza sobre Eficiencia Energética (730.02).

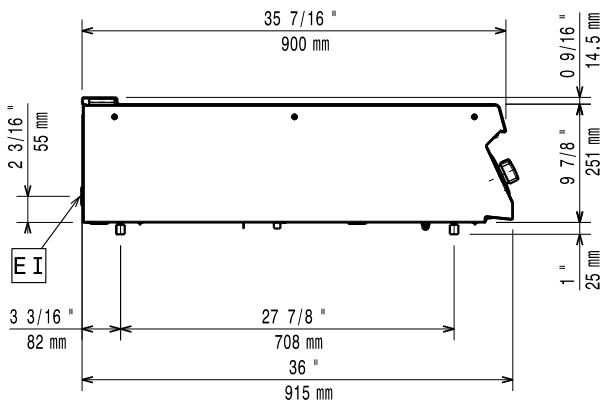
Accesorios opcionales

- Kit de sellado de juntas PNC 206086
- Soporte para sistema a puente 800 mm PNC 206137
- Soporte para sistema a puente 1000 mm PNC 206138
- Soporte para sistema a puente 1200 mm PNC 206139
- Soporte para sistema a puente 1400 mm PNC 206140
- Soporte para sistema a puente 1600 mm PNC 206141
- Soporte para sistema a puente 400 mm PNC 206154
- Sartén Wok con asa de madera (diámetro 360mm) PNC 910613

Alzado

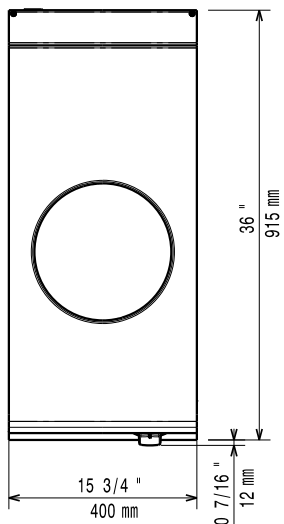


Lateral



- EI** = Conexión eléctrica (energía)
EQ = Tornillo equipotencial

Planta



Eléctrico

Suministro de voltaje	380-400 V/3 ph/50/60 Hz
Predispuesto para:	380-400V 3~ 50/60Hz 5kW
Total wátios	5 kW

Info

Induction compatible pots & pans must be used.

Dimensiones externas, ancho	400 mm
Dimensiones externas, fondo	900 mm
Dimensiones externas, alto	250 mm
Peso neto	30 kg
Grupo de certificación:	N9CIN
Dimensiones de las placas traseras	Ø 300
Dimensiones de la superficie de inducción (ancho):	400 mm
Dimensiones de la superficie de inducción (fondo):	900 mm